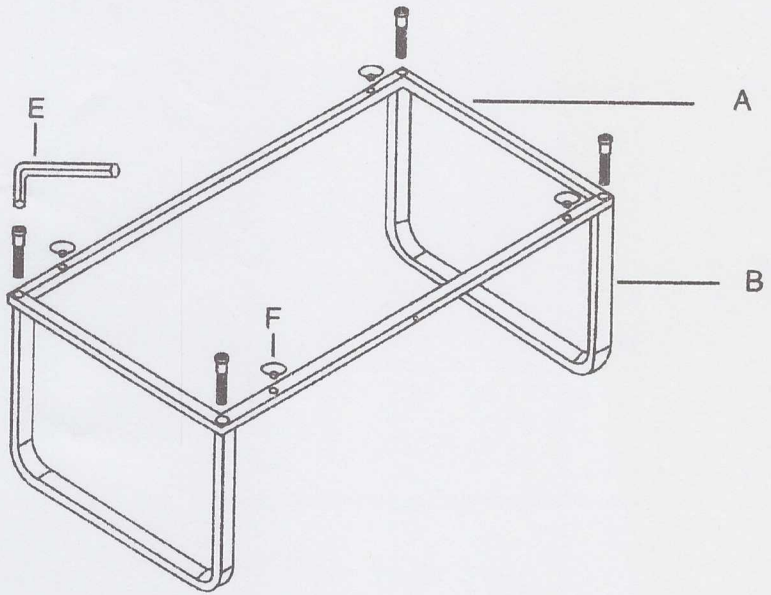
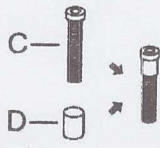
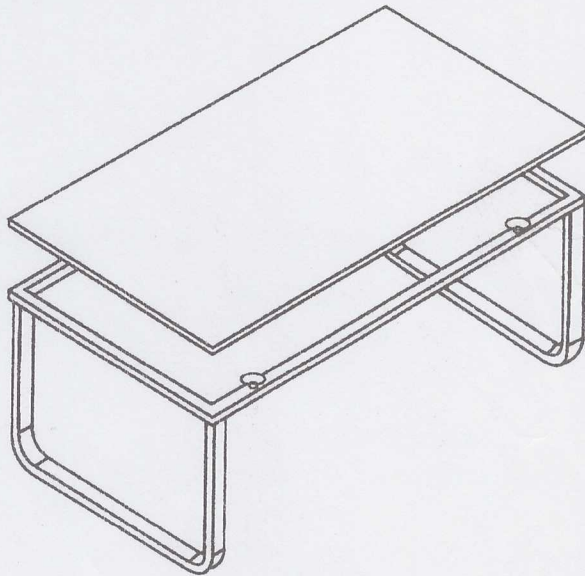


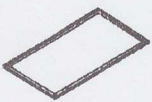
①



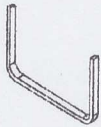
②



A×1



B×2



C×4



D×4



E×1



F×4

